

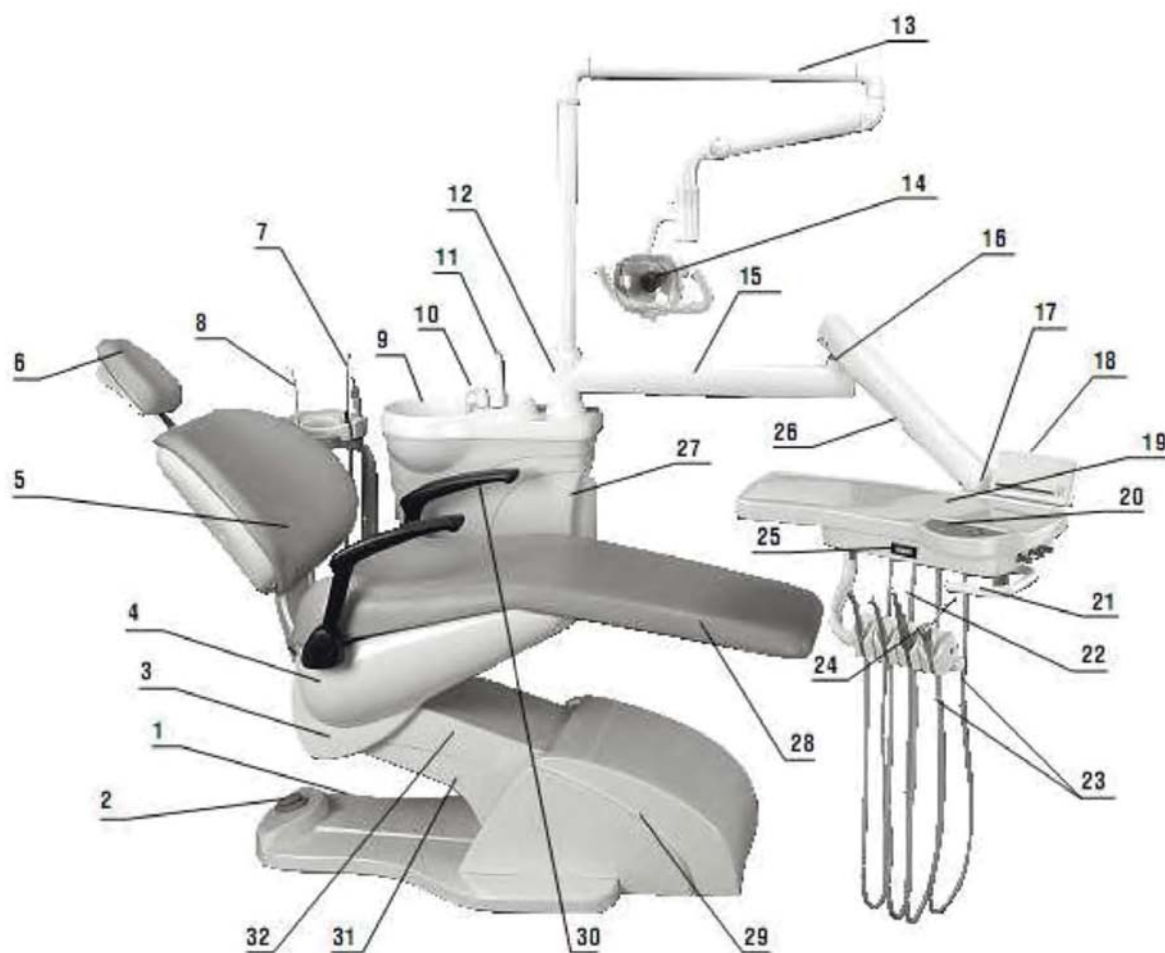
Инструкция по эксплуатации Стоматологическая установка QL-2028 с принадлежностями



СОДЕРЖАНИЕ

Введение	2
Комплектация	4
Технические данные	8
Рабочие условия	8
Инструкция по монтажу	8
Руководство по замене компонентов	10
Уход за установкой	11
Обслуживание установки	11
Руководство для устранения неисправностей	12
Гарантийное обслуживание	13

Комплектация стоматологической установки QL-2028 с принадлежностями.



1. Нижняя панель.
2. Двойстик управления креслом.
3. Задняя крышка.
4. Защитный пластик.
5. Спинка кресла.
6. Артикуляционный подголовник.
7. Пылесос.
8. Слюноотсос.
9. Плевательница.
10. Кран подачи воды в плевательницу.
11. Кран подачи воды в стакан пациента.
12. Декоративная крышка.
13. Пантограф светильника.
14. Светильник.
15. Горизонтальная штанга.
16. Подвижное соединение горизонтальной штанги.
17. Подвижное соединение.
18. Негатоскоп.
19. Поднос для инструментов.
20. Пульт управления функциями кресла.
21. Ручка с пневмофиксатором блока врача.
22. Шланг для подключения воздушного микромотора.
23. Шланг для подключения турбинного наконечника.
24. Трехфункциональный пистолет.
25. Манометр для проверки рабочего давления воздуха на инструменты.
26. Пантограф блока врача.
27. Гидроблок.
28. Сиденье кресла.
29. Нижний кожух.
30. Левый подлокотник.
31. Нижняя крышка.
32. Верхняя крышка.

КОМПЛЕКТАЦИЯ

Стандартная комплектация:

1. Два четырехканальных шланга для подключения турбинного наконечника;
2. Один четырехканальный шланг для подключения микромотора;
3. Трехфункциональный пистолет вода воздух;
4. Автоматический наполнитель водой стаканчика для пациента;
5. Слюноотсос (водяной эжектор);
6. Операционный светильник;
7. Негатоскоп;
8. Керамическая плевательница;
9. Стул врача.

В базовой комплектации установки сочетаются безопасность, удобство эксплуатации и простота в монтаже.

Дополнительные опции:

1. ультразвуковой скейлер
2. полимеризационная лампа длина волны 420-480 Нм
3. электрический микромотор
4. фиброоптика на инструменты

ТЕХНИЧЕСКИЕ ДАННЫЕ:

Подача электроэнергии:	АС 220 В/50 Гц
Лампочка светильника:	АС 12 В/55 ВА
Лампочка негатоскопа:	АС 220 В/7 ВА
Нагреватель воды:	АС 220 В/400 ВА
Мотор:	DC 24 В/L 3,8 амп.
Потребляемая мощность:	800 Вт +/- 10%

РАБОЧИЕ УСЛОВИЯ:

Температура воздуха:	10–40°C
Относительная влажность:	30–70%
Подача электроэнергии:	АС 220 В/240 В ±10%; 50 Гц ±10%
Подача воды:	0,2–0,4 МПа
Подача воздуха: рабочее давление:	0,55 МПа
Канализация:	труба с углом наклона 1 см х 1 метр

ИНСТРУКЦИЯ ПО МОНТАЖУ

1. Выберите место для монтажа установки в зависимости от общей планировки кабинета и его освещенности. Кресло должно устанавливаться в чистом, сухом, хорошо проветриваемом месте.
2. Убедитесь в том, что поверхность пола, на которую устанавливают установку, является гладкой и ровной.
3. Под напольным блоком установки должны располагаться коммуникации воды, воздуха и слива (~140x120 мм). Трубы воды и воздуха диаметром 15 мм, с резьбой 1/2". Сливная труба 40 мм.
4. При установке должны быть подсоединены провод подачи электропитания (трехжильный с сечением 1,5 мм²)

и провод заземления.

Монтаж кресла

Кресло устанавливается на ровной прочной поверхности в чистом, сухом, хорошо проветриваемом помещении. Избегайте попадания прямых солнечных лучей. Расположите кресло, как на картинке. Неровная основа может привести к тому, что при правильно выполненном монтаже установка будет неустойчивой. Вверните шестиугольные болты M 10x16 в станину кресла и отрегулируйте горизонтальный уровень.

Установка воды и воздуха

Подключите соединители G 1/2" (входят в аксессуары) к трубам воды и воздуха. Убедитесь в герметичности соединения.

Установка шлангов

1. Перед подключением труб кресло должно быть установлено.
2. Трубы воды и воздуха, подключаемые к установке, должны быть предварительно очищены от загрязнений.
3. Подсоедините шланги воды и воздуха к трубам.
4. Убедитесь в герметичности соединений.
5. Подсоедините шланг слива к трубе канализации.

Установка лампы холодного света и плеча лампы

1. Провода от светильника пропустите через штангу и соедините с разъемом, расположенным на гидроблоке.
2. Установите штангу на основную колонну и правильно расположите плечо лампы. Будьте аккуратны, чтобы не повредить провода.
3. Соедините провода светильника и установите светильник на штангу.
4. Закрепите светильник при помощи винта.

Проверка и регулировка давления воды и воздуха

Откройте кран подачи воды и воздуха. Проверьте показатели давления на напольном блоке: давление должно быть в пределах 0,55–0,65 МПа. Если давление не соответствует требуемому, откройте крышку напольного блока, поднимите вращающуюся ручку редуктора воздуха и поверните ее. При повороте по часовой стрелке давление увеличивается, против часовой стрелки — уменьшается.

ВНИМАНИЕ: рабочее давление в блоке инструментов соответствует рабочему давлению турбинного накопника. Оно не должно превышать максимального значения в 0,22–0,25 МПа для турбины и 0,3–0,35 МПа для микромотора. Если необходимо отрегулировать давление, пользуйтесь регулятором, расположенным на нижней панели блока врача. При вращении по часовой стрелке давление увеличивается, против часовой стрелки — уменьшается. Регулировка должна производиться медленно и аккуратно.

Трехфункциональный пистолет

Кнопка подачи воды (слева) воздуха (справа). Проверьте работу кнопок подачи воды и воздуха. При одновременном нажатии кнопок воды и воздуха спрей подается в виде тумана. Если необходима регулировка воды или воздуха, пользуйтесь регуляторами, расположенными на нижней панели блока врача. При вращении по часовой стрелке давление увеличивается, против часовой стрелки — уменьшается. Регулировка должна производиться медленно и аккуратно.

Слюноотсос и кровоотсос

Установка оснащена системой слюноотсоса и кровоотсоса. Слюноотсос работает от давления, создаваемого потоком воды. При снятии наконечника слюноотсоса, включается подача воды, которая обеспечивает низкое рабочее давление. Для обеспечения работы кровоотсоса требуется давление воздуха.

Подача воды

Когда требуется вода для полоскания, нажмите кнопку подачи воды. Когда кнопка нажата, идет подача воды.

Когда вы отпускаете кнопку, подача воды прекращается. При необходимости включите бойлер для подогрева воды. Когда температура воды достигает заданной величины, бойлер выключается и нагрев прекращается автоматически. По мере остывания воды идет ее автоматический подогрев до необходимой температуры.

Подголовник

Подголовник можно настраивать как для приема взрослых пациентов, так и для приема детей. Высота и угол наклона подголовника регулируются соответствующей ручкой.

Плевательница

Плевательница работает при включенной установке. Подача воды производится нажатием соответствующей кнопки.

РУКОВОДСТВО ПО ЗАМЕНЕ КОМПОНЕНТОВ

Предохранитель

Для замены предохранителя нужно произвести следующие действия:

1. Отключить подачу электроэнергии.
2. Повернуть основу гнезда предохранителя по часовой стрелке и вынуть предохранитель.
3. Заменить предохранитель и установить его на место.

Фильтр воды

Установка оснащена фильтром для очистки воды. Со временем накопившиеся на фильтре загрязнения могут мешать нормальной работе установки и влиять на рабочее давление воды. Прочистить или поменять фильтр необходимо:

1. После года эксплуатации.
2. При потере давления на фильтре 0,1 Мпа.
3. Если была отфильтрована загрязненная вода.
4. Если поступает мутная вода.

Для очистки или замены фильтра необходимо:

1. Отключить подачу воды и электроэнергии.
2. Открыть напольный блок, отвинтить крышку фильтра и снять её.
3. Отвинтить винт, фиксирующий фильтр.
4. Снять фильтр и заменить его.
5. Собрать фильтр в обратном порядке.

ВНИМАНИЕ: Во время установки не затягивайте фильтр слишком плотно, чтобы не повредить сетку. Когда установите крышку, убедитесь в герметичности соединения.

Редуктор с фильтром воздуха

Установка оснащена редуктором с фильтром воздуха, чтобы контролировать давление входящего воздуха и его качество. Он удерживает давление на необходимой отметке, очищает воздух от загрязнений и воды. Конденсат из компрессора собирается в чашку фильтра. Впоследствии эту воду необходимо будет удалить, чтобы не повлиять на работу установки.

Сливать конденсат с фильтра необходимо ежедневно.

Слив конденсата осуществляется следующим образом:

1. Отключить подачу электроэнергии.
2. Открыть напольный блок и при помощи пальцев нажать на клапан, расположенный на нижней части стакана редуктора и удерживать, пока вся жидкость не вытечет из стакана.

Негатоскоп

Используется для просмотра рентгеновских снимков. После долгого использования лампа может выйти из

РУКОВОДСТВО ДЛЯ ИСПРАВЛЕНИЯ НЕИСПРАВНОСТЕЙ

Неисправность	Анализ	Устранение
Стоматологическое кресло не работает	1. Нет подачи электропитания	Проверьте розетку и попробуйте еще раз
	2. Проверьте тумблер включения кресла	Включите тумблер
	3. Невозможно включить тумблер, или же он тут же отключается	Проверьте тумблер. Если он исправен, проверьте другие компоненты, в т.ч. трансформатор, негатоскоп и панель управления.
	4. Проверьте предохранитель	Замените предохранитель
	5. Проверьте соединение электричества	Включите электричество
Не работает негатоскоп	Проверьте флуоресцентную лампочку	Замените флуоресцентную лампочку
Не работает светильник	Проверьте лампочку светильника	Замените лампочку светильника

ГАРАНТИЙНОЕ ОБСЛУЖИВАНИЕ

ВНИМАНИЕ: Гарантия действительна только при наличии правильно и четко заполненного гарантийного талона, печати и товарного чека.

ВАЖНО: Изделие снимается с гарантии, если изделие имеет следы постороннего вмешательства, обнаружены несанкционированные изменения конструкции или схемы изделия, были превышены объемы выполняемых работ, рекомендованных производителем.

Гарантийный талон № _____

Изделие _____ Модель _____

Серийный номер _____ Дата продажи _____

Компания-продавец _____

Подпись продавца / _____ / _____

Печать и телефон компании-продавца _____

Изделие проверено полностью,

Покупатель _____ с условиями гарантии ознакомлен _____

Адрес и телефон покупателя _____

Сервисный купон №4

Гарантийный талон № _____

Дата ремонта «__» ____ 200__ г.

Изделие _____

Модель _____

Серийный номер _____

Подпись _____

Сервисный купон №3

Гарантийный талон № _____

Дата ремонта «__» ____ 200__ г.

Изделие _____

Модель _____

Серийный номер _____

Подпись _____

Сервисный купон №2

Гарантийный талон № _____

Дата ремонта «__» ____ 200__ г.

Изделие _____

Модель _____

Серийный номер _____

Подпись _____

Сервисный купон №1

Гарантийный талон № _____

Дата ремонта «__» ____ 200__ г.

Изделие _____

Модель _____

Серийный номер _____

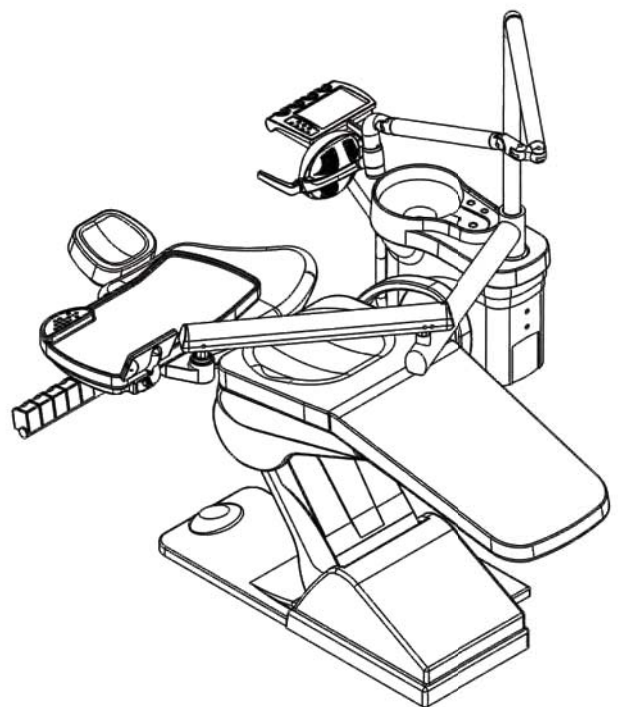
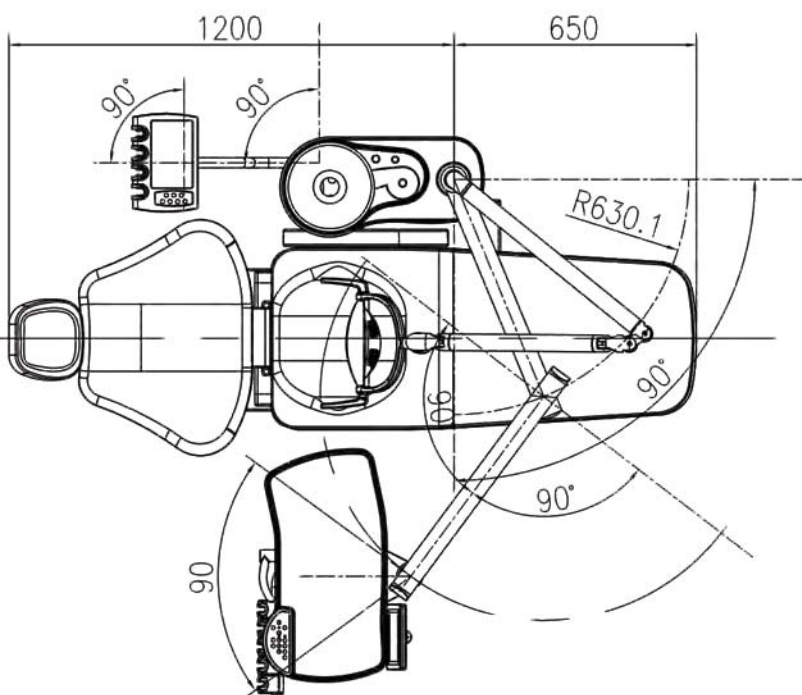
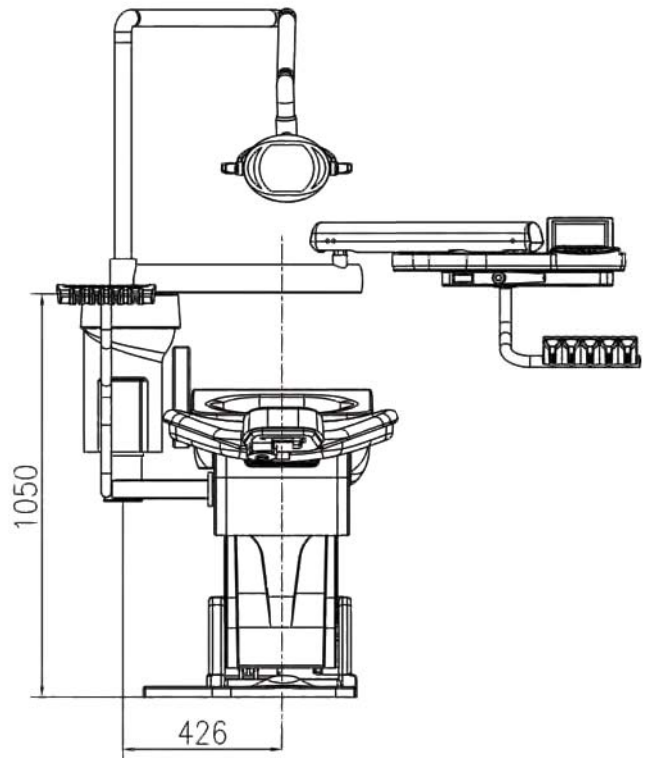
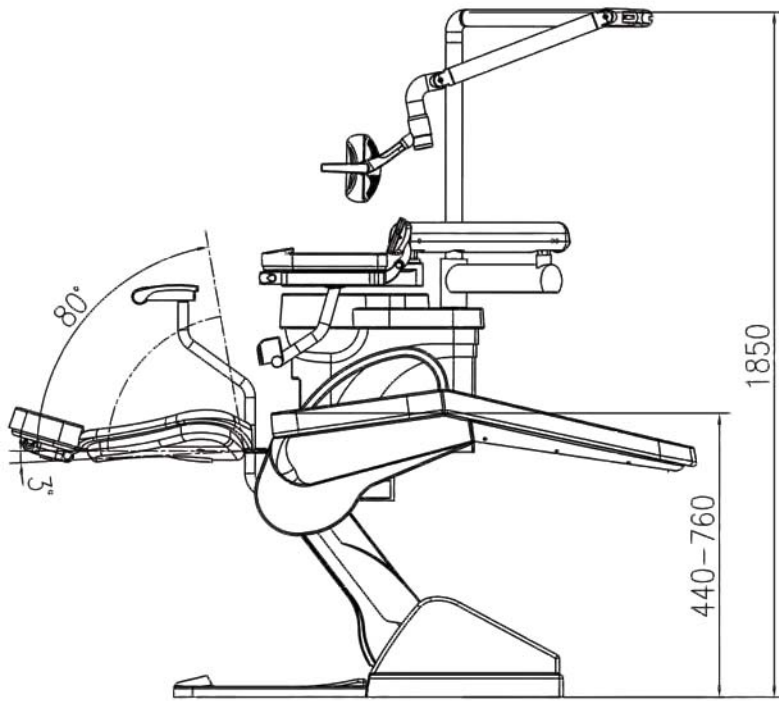
Подпись _____

Габаритные размеры

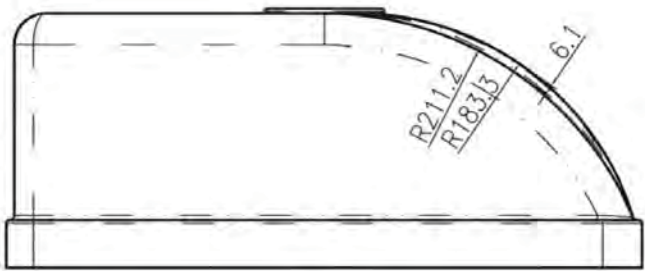
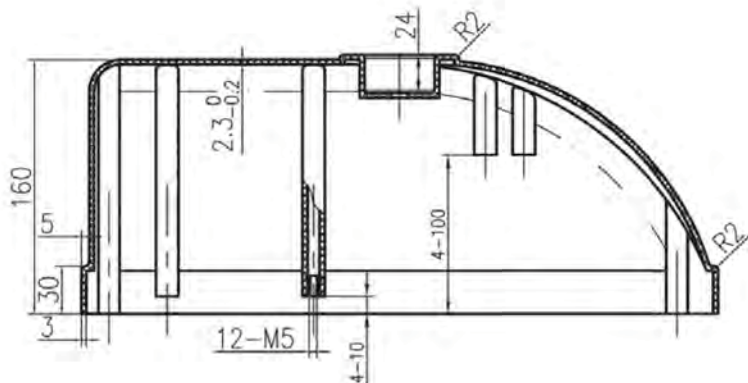
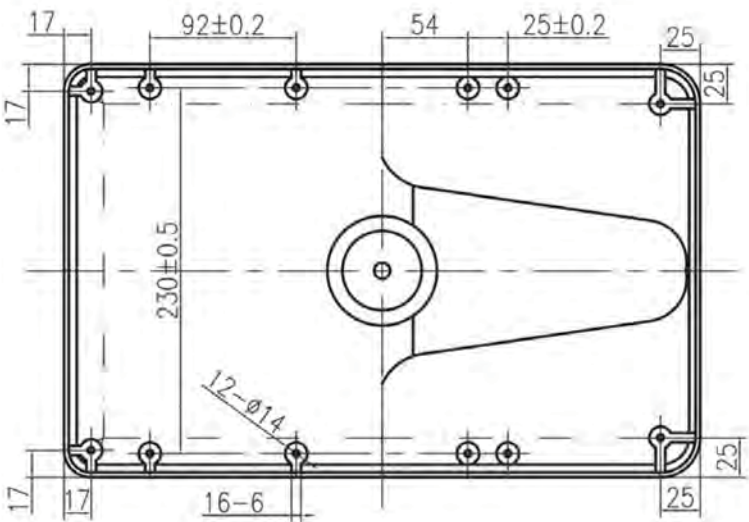
Габаритные размеры установки с учетом гидроблока и светильника:

2000x860x1850 мм

Вес установки: 143 кг



Монтажное пятно



↑B

